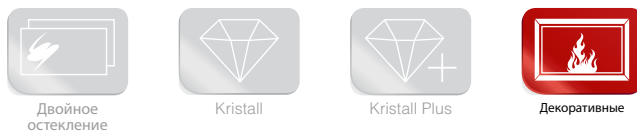




- Двухсторонняя, угловая каминная топка
- Два стекла
- 10045 - В 45 см
10051 - В 51 см
10057 - В 57 см
- По желанию: Самозакрывающаяся дверца, тип А1
- Регулируемый нижний обдув стекла
- Футеровка: Шамотт
- Чугунный дымосборник, упрощённое соединение с дымоходом 0 - 90°
- Упрощённая регуляция монтажной высоты от пола
- Лёгко разбирается для перевозки

Оptionальные варианты оформления:



Оptionальное комфортное оборудование:



Технические данные

Номинальная мощность	kW	9
Средний диапазон мощности (в зависимости от количества дров)	kW	4,1 – 9,4
КПД	%	> 78
Изоляция		
Задняя стенка / боковая стенка	mm	80 / 80
Диаметр подводки наружного воздуха	mm	125
Вес (в зависимости от комплектации)	kg	310 – 350
Излучаемая Энергия	%	50
Конвекционная теплоотдача	%	50

Информация для установщиков

в соответствии с DIN EN 13384

(Режим горения: закрытый: A1 / открытый: A)

Параметры при ном. мощности	Скорость дыма на выходе	g/s	A1	9,5
		g/s	A	---
	Температура дыма на патрубке	°C	A1	310
		°C	A	---
	Необходимая сила тяги на патрубке	mbar	A1	0,12
		mbar	A	---

Теплоаккумулятор (4 теплоаккумуляторных кольца)

Номинальная мощность	kW	---
КПД	%	---

Турбоконвектор

Номинальная мощность	kW	---
КПД	%	---

Дымообороты

Номинальная мощность	kW	---
КПД	%	---

Водный регистр

Номинальная мощность	kW	---
КПД	%	---

Испытание в соответствии с DIN EN 13229

и техническим условиям в соответствии с Art. 15a B-VG

Протокол испытаний номер: RRF - 29 10 2337



- 1. BlmSchV. Stufe 1
- 1. BlmSchV. Stufe 2



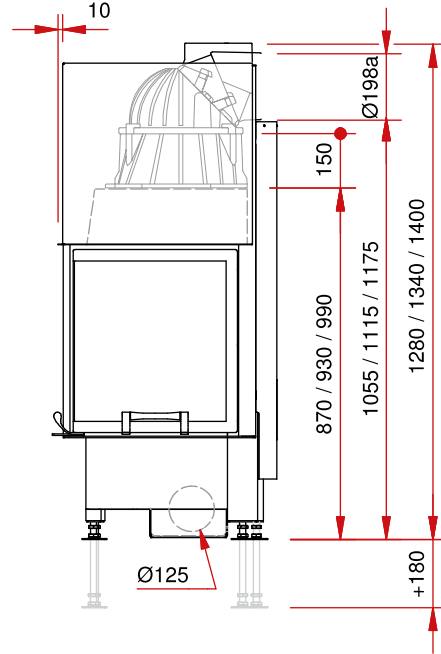
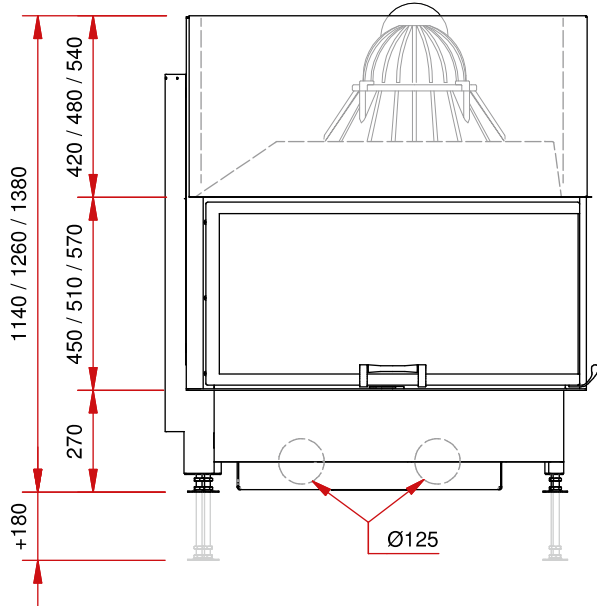
Дальнейшая информация:

Ekko

R 100(45).. h

Изображение фронт М 1:20

Боковое изображение М 1:20



Изображение сверху М 1:10

